

株式会社アイ・スペック

〒142-0054
東京都品川区西中延2-12-13
TEL 03-6721-9628 / FAX 03-6721-9894
info@i-spec.jp

<http://www.i-spec.jp>



i-spec



IMAGINATION



Gantom

Gantomは、レジャー産業やアミューズメント分野をターゲットにし、超小型で軽量なLED照明器具を開発しています。

空間に制約のある環境では、単なる小型照明器具では収まりきらないケースがあり、いかに照明器具の存在を感じさせないようデザインするかはプランナーの課題です。Gantom製品の他にはないコンパクトさはその効果を発揮します。

今までに数々の賞を受賞し、多くのデザイナーや業界専門家のあいだで秘密兵器として喜ばれています。テーマパーク・博物館・バー&クラブカジノ、そしてアミューズメント施設のアトラクションなどで多くの実績を誇ります。



INDEX

プレジジョンシリーズ	P 3-6
ガンタムシリーズ	P 7-14
ストームシリーズ	P 15-20
ケーブル	P 21-24
コントローラーズ	P 25-26
アクセサリ	P 27

プレジジョン Z スポット

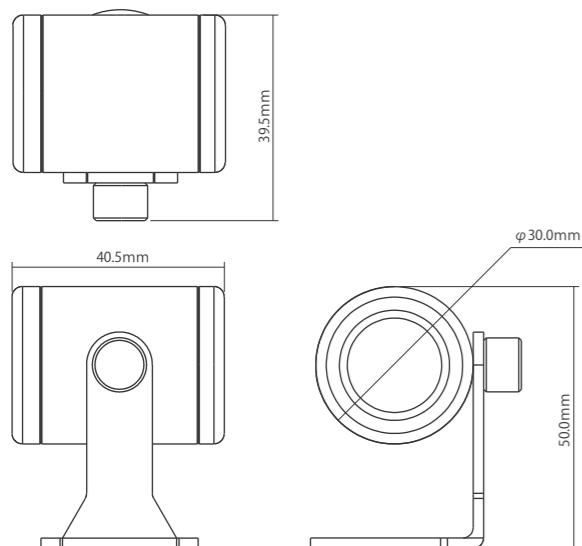
Precision Z Spotlight



型番

タイプ	スポット	フラッド
端子種類	Go	Go
LED		
赤	PR11	PR21
緑	PR12	PR22
青	PR13	PR23
アンバー	PR14	PR24
C W (6500K)	PR15	PR25
WW (3000K)	PR16	PR26
U V (395-405nm)	PR17	—

器具図



プレジジョン Z フラッド

Precision Z Floodlight



仕様

消費電力	1.5W
入力	12VDC, 125mA
保護等級	IP65 *端子のぞく
ハウジングカラー	黒
ハウジング材質	アルミニウム
重さ	75g

光源データ

スポット / ビーム角度:11° フィールド角度:32°

距離	センター照度		照射範囲(Φ)	
	C W	WW	C W	WW
1.0m	883lx	517lx	0.2m	0.2m
2.0m	221lx	132lx	0.4m	0.4m
3.0m	100lx	65lx	0.6m	0.6m

フラッド / ビーム角度:62° フィールド角度:84°

距離	センター照度		照射範囲(Φ)	
	C W	WW	C W	WW
1.0m	66lx	35lx	1.2m	1.2m
2.0m	15lx	8lx	2.4m	2.4m
3.0m	5lx	2lx	3.6m	3.6m

プレジジョン Z DMX スポット

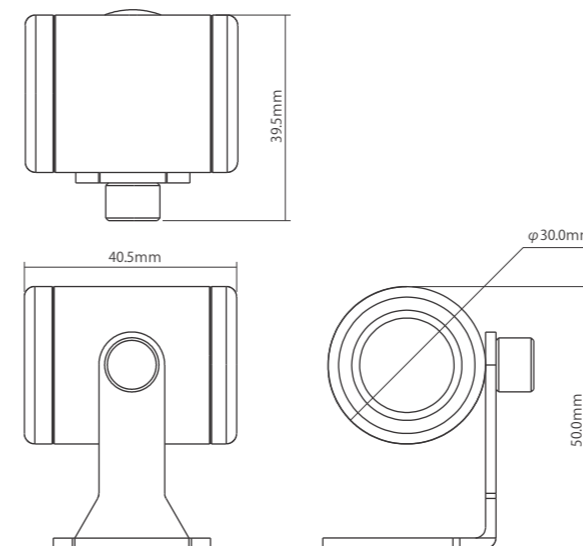
Precision Z DMX Spotlight



型番

タイプ	スポット	フラッド
端子種類	Pro	Pro
LED		
C W (6500K)	GP215	GP225
WW (3000K)	GP216	GP226

器具図



プレジジョン Z DMX フラッド

Precision Z DMX Floodlight



仕様

消費電力	1.5W
入力	12VDC, 125mA
保護等級	IP65 *端子のぞく
ハウジングカラー	黒
ハウジング材質	アルミニウム
重さ	75g
チャンネル設定	1ch (明るさ)

光源データ

スポット / ビーム角度:11° フィールド角度:32°

距離	センター照度		照射範囲(Φ)	
	C W	WW	C W	WW
1.0m	883lx	517lx	0.2m	0.2m
2.0m	221lx	132lx	0.4m	0.4m
3.0m	100lx	65lx	0.6m	0.6m

フラッド / ビーム角度:62° フィールド角度:84°

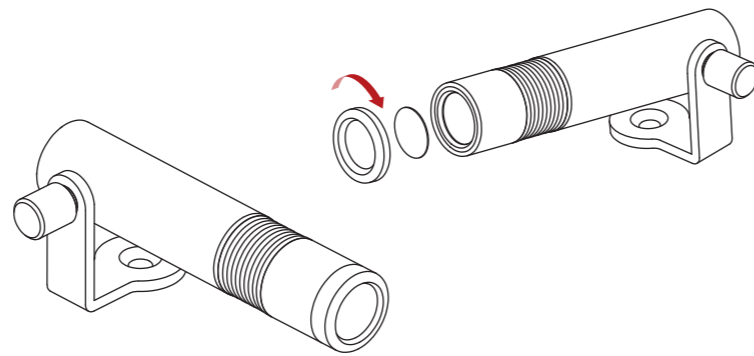
距離	センター照度		照射範囲(Φ)	
	C W	WW	C W	WW
1.0m	66lx	35lx	1.2m	1.2m
2.0m	15lx	8lx	2.4m	2.4m
3.0m	5lx	2lx	3.6m	3.6m

プレジジョンアルファ

Precision Z Alpha



* フィルター10枚付 (8色 + 拡散シート2枚)



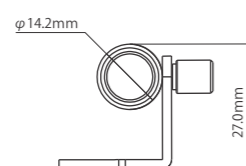
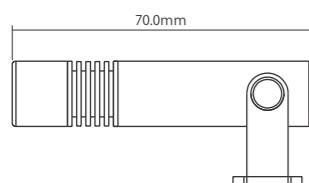
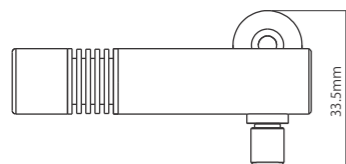
型番

タイプ		
端子種類	Go	
LED		
C W (6500K)	PR31	
W W (3000K)	PR32	

仕様

消費電力	1.5W
入力	12VDC, <125mA
保護等級	IP65 *端子のぞく
ハウジングカラー	黒
ハウジング材質	アルミニウム
重さ	45g

器具図



光源データ

ビーム角度:13° フィールド角度:28°

距離	センター照度		照射範囲(Φ)	
	C W	W W	C W	W W
1.0m	843lx	621lx	0.2m	0.2m
2.0m	219lx	160lx	0.5m	0.5m
3.0m	97lx	70lx	0.7m	0.7m

プレジジョン DMX

Precision DMX



型番

タイプ		
端子種類	Go	Pro
LED		
R G B	PR41	GP141

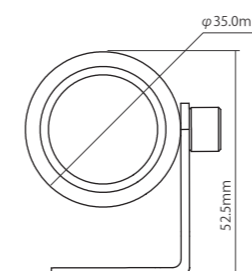
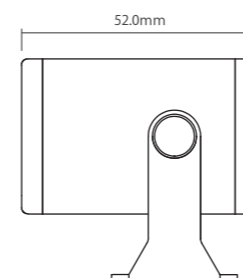
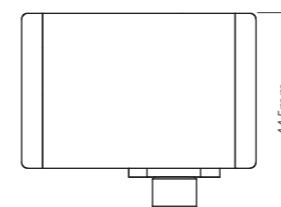
DMX CHANNEL MAP

チャンネル	レベル	機能
Ch 1-3	RGB	0-255 調色
Ch 4	プリセットカラー	32-255 デフォルト設定 (Ch 1-3より優先)
Ch 5	スピード	0-255 Ch 6=0:ストロボ Ch 6=0以外:エフェクトスピード
Ch 6	エフェクト	32-71 フェードイン (Ch 1-3の色設定有効の場合) 72-111 フェードアウト (Ch 1-3の色設定有効の場合) 112-151 点滅 (Ch 1-3の色設定有効の場合) 152-191 カラーフェード 192-231 R/G/B 色変化 232-250 6色変化 251-255 フリッカー
Ch 7	調光	0-255 明暗

仕様

消費電力	3.8W
入力	12VDC, <320mA
保護等級	IP65 *端子のぞく
ハウジングカラー	黒
ハウジング材質	アルミニウム
重さ	120g
チャンネル設定	7ch

器具図



光源データ

ビーム角度:21° フィールド角度:45°

距離	センター照度		照射範囲(Φ)	
	R G B	R G B	R G B	R G B
1.0m	353lx		0.4m	
2.0m	86lx		0.7m	
3.0m	36lx		1.1m	

ガンタム DMX スポット

Gantom DMX Spot



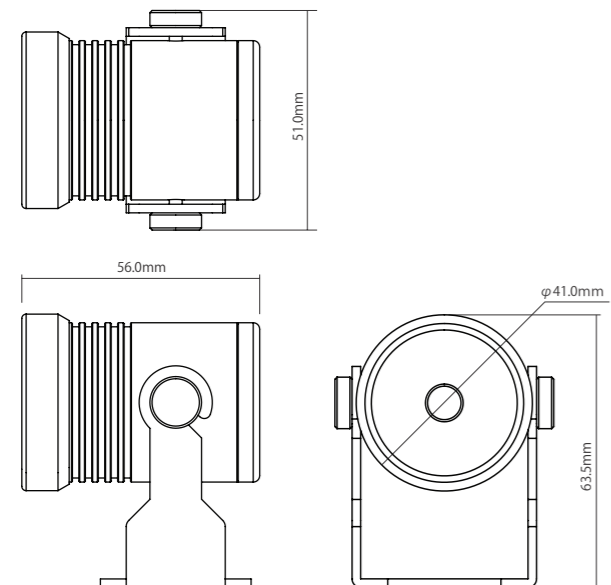
型番

タイプ		
端子種類	Go	Pro
LED		
DW (3000K-6500K)	GT11	GP211
RGBW (W:6500K)	GT12	GP212

仕様

消費電力	4.8W
入力	12VDC, <400mA
保護等級	IP65
ケーブル端子	Proケーブル・ケーブルグランド
ハウジング材質	アルミニウム
重さ	150g
チャンネル設定	DW: 2ch RGBW: 4ch

器具図



光源データ

ビーム角度:19° フィールド角度:38°					
距離	センター照度				照射範囲(Φ)
	CW	WW	RGBW	all	
1.0m	1800lx	1400lx	930lx		0.3m
2.0m	420lx	330lx	245lx		0.7m
3.0m	182lx	144lx	105lx		1.0m

ガンタム DMX フラッド

Gantom DMX Flood



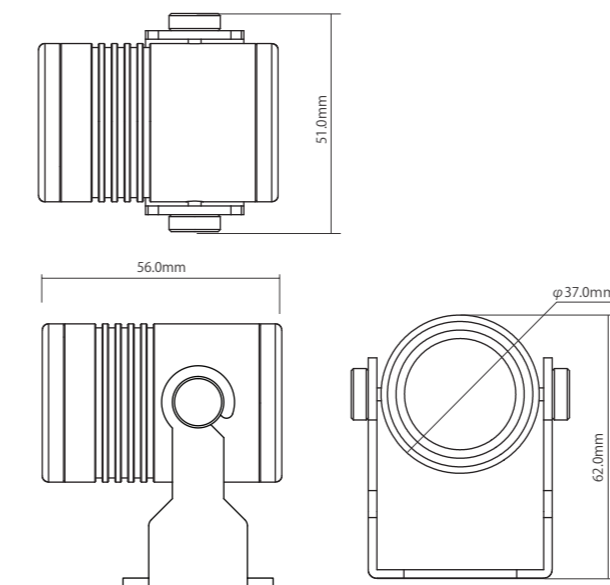
型番

タイプ		
端子種類	Go	Pro
LED		
DW (3000K-6500K)	GT21	GP221
RGBW (W:6500K)	GT22	GP222

仕様

消費電力	4.8W
入力	12VDC, <400mA
保護等級	IP65 *端子のぞく
ハウジングカラー	黒
ハウジング材質	アルミニウム
重さ	130g
チャンネル設定	DW: 2ch RGBW: 4ch

器具図



光源データ

ビーム角度:28° フィールド角度:66°					
距離	センター照度				照射範囲(Φ)
	CW	WW	RGBW	all	
1.0m	407lx	286lx	243lx		0.5m
2.0m	113lx	79lx	71lx		1.0m
3.0m	50lx	35lx	28lx		1.5m

ガンタム iQ

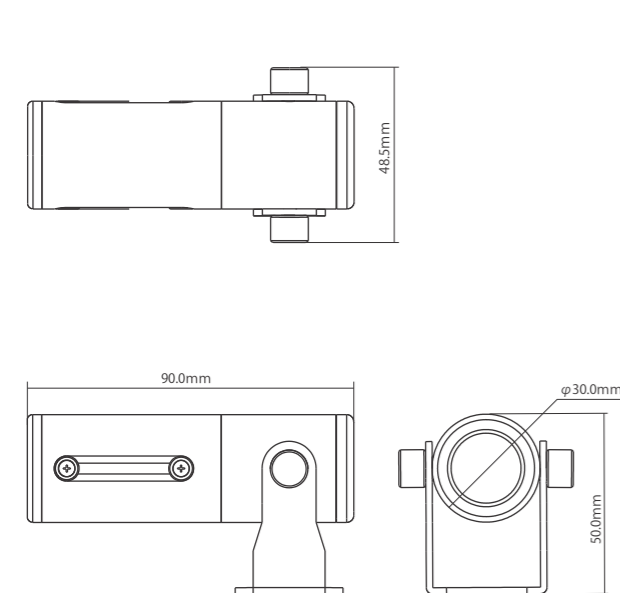
Gantom iQ



型番

タイプ	
端子種類	Go
LED	
C W (6300K)	GT31
WW (3000K)	GT32

器具図



光源データ

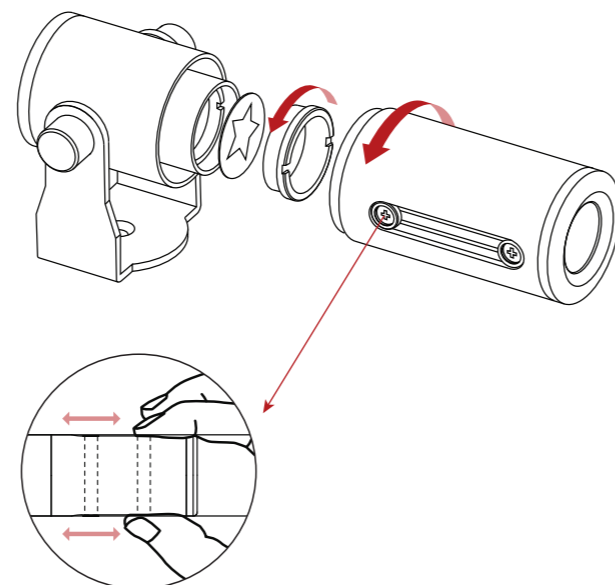
C W

ビーム角度：25° - 40° (手動可変)

距離	センター照度		照射範囲(Φ)	
	25°	40°	25°	40°
1.0m	510lx	368lx	0.4m	0.6m
2.0m	123lx	91lx	0.9m	1.3m
3.0m	53lx	38lx	1.3m	2.2m

仕様

消費電力	2.8W
入力	12VDC, <230mA
保護等級	IP40 *ウェイクカバー付き:IP65
ハウジングカラー	黒
ハウジング材質	アルミニウム
重さ	120g



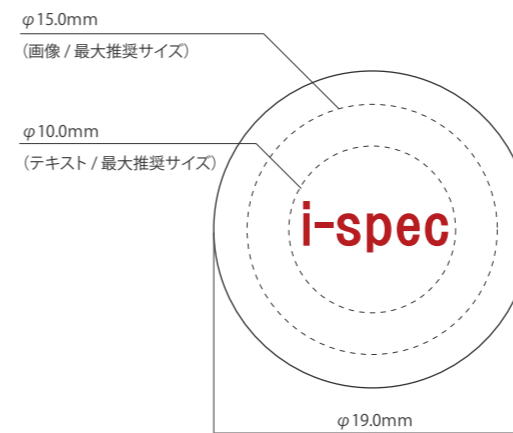
WW

距離	センター照度		照射範囲(Φ)	
	25°	40°	25°	40°
1.0m	340lx	232lx	0.4m	0.6m
2.0m	82lx	63lx	0.9m	1.3m
3.0m	38lx	27lx	1.3m	2.2m

型番

タイプ		
端子種類	Go	Pro
LED		
C W (6300K)	GT41	GP241
WW (3000K)	GT42	GP242

ゴボサイズ



ガンタム iQx

Gantom iQx



仕様

消費電力	2.8W
入力	12VDC, <230mA
保護等級	IP40 *ウェイクカバー付き:IP65
ハウジングカラー	黒
ハウジング材質	アルミニウム
重さ	150g
チャンネル設定	3ch

*ゴボ2枚付き (メタル/ポジ1種類ずつ同梱、絵柄は指定不可)

*ズーム・フォーカス手動機能付き



ガンタム One

Gantom One



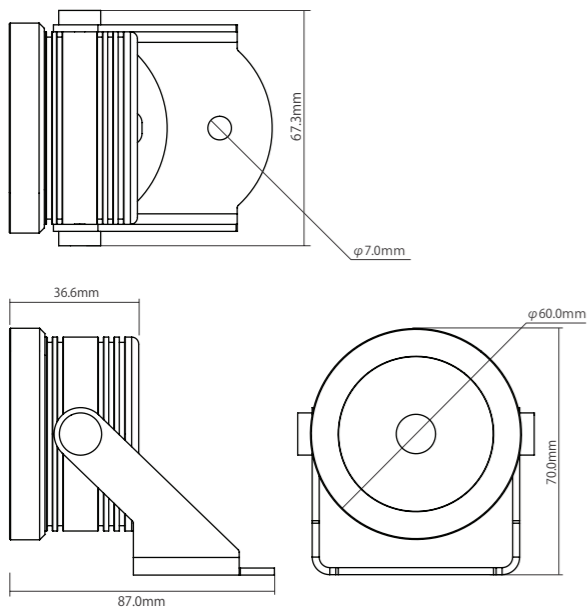
型番

タイプ	
端子種類	Go
LED	
C W (6500K)	GT51
WW (3000K)	GT52
U V (385nm)	GT53

仕様

消費電力	4.8W
入力	12VDC, <400mA
保護等級	IP65 *端子除く
ハウジングカラー	黒
ハウジング材質	アルミニウム
重さ	220g

器具図



光源データ

スポット / ビーム角度:2.7° フィールド角度:4.5°			
距離	センター照度		照射範囲(Φ)
	CW	WW	
1.0m	22100lx	15000lx	0.05m
2.0m	8100lx	5500lx	0.1m
3.0m	4100lx	2700lx	0.15m

* ディフューザー×4種同梱 (ナロー, ミディアム, ワイド, オーバル)

ガンタム One DMX

Gantom One DMX



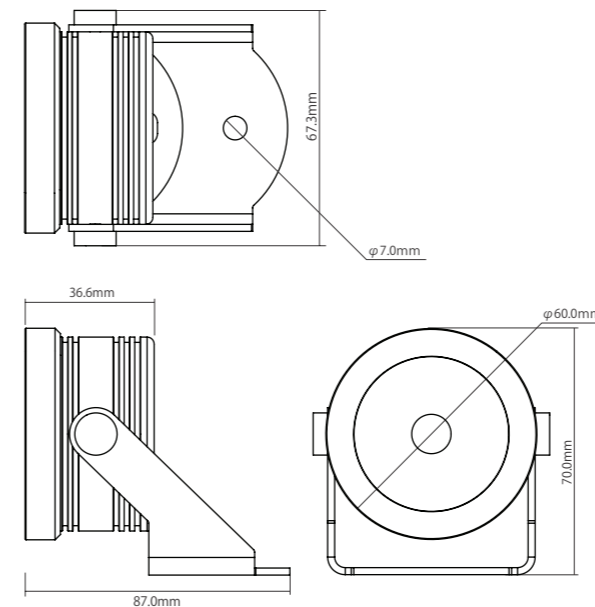
型番

タイプ		
端子種類	Go	Pro
LED		
C W (6500K)	GT55	GP255
WW (3000K)	GT56	GP256
U V (385nm)	GT57	GP257

仕様

消費電力	4.8W
入力	12VDC, <400mA
保護等級	IP65 *端子除く
ハウジングカラー	黒
ハウジング材質	アルミニウム
重さ	220g
チャンネル設定	1ch (調光)

器具図



光源データ

スポット / ビーム角度:2.7° フィールド角度:4.5°			
距離	センター照度		照射範囲(Φ)
	CW	WW	
1.0m	22100lx	15000lx	0.05m
2.0m	8100lx	5500lx	0.1m
3.0m	4100lx	2700lx	0.15m

* ディフューザー×4種同梱 (ナロー, ミディアム, ワイド, オーバル)

ガンタム7

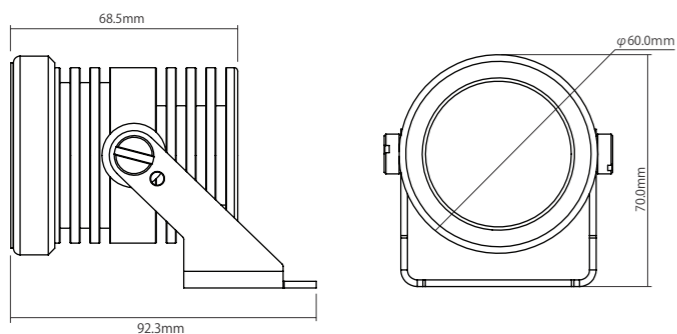
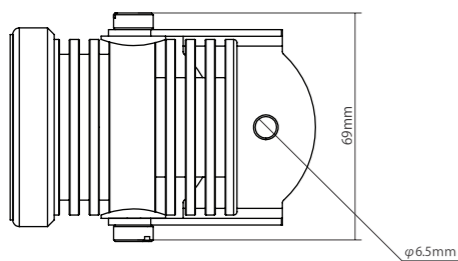
Gantom 7



型番

タイプ		
端子種類	Go	Pro
LED 7 カラー		
R (635nm)		
G (515nm)		
B (450nm)		
A (598nm)	GT77	GT277
CW (6500K)		
L (4250K)		
UV (395nm)		

器具図



DMX CHANNEL MAP*

チャンネル	RGB	RBBA	RGBW	6 Color	7 Color
Ch 1	R	R	-	マスター	マスター
Ch 2	G	G	R	R	R
Ch 3	B	B	G	G	G
Ch 4		A	B	B	B
Ch 5			CW	A	A
Ch 6				CW	CW
Ch 7				UV	L
Ch 8					UV

* Gantom プログラマーAppを使用してチャンネルモードを設定

仕様

消費電力	7.5W
入力	12VDC, <620mA
保護等級	IP65 *端子除く
ハウジングカラー	黒
ハウジング材質	アルミニウム
重さ	320g

光源データ

スポット / ビーム角度:15° フィールド角度:35°			
距離	センター照度		照射範囲
	All		
1.0m	650lx		0.3m
2.0m	220lx		0.6m
3.0m	100lx		0.8m

* ディフューザー×4種同梱 (ナロー, ミディアム, ワイド, オーバル)
* アップライトとしての屋外使用はお勧めしません。

ガンタムR4

Gantom R4



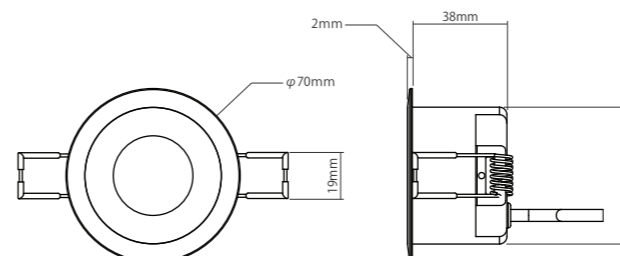
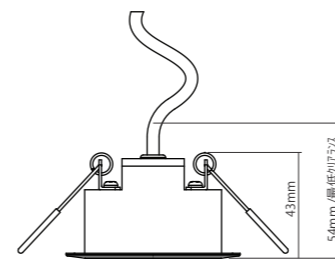
型番

タイプ		
端子種類	Pro	
LED		
DW (3000K - 6500K)	GR211	
RGB	GR212	

仕様

消費電力	4.8W
入力	12VDC, <400mA
保護等級	IP60
ハウジングカラー	黒, 白, シルバー
ハウジング材質	アルミニウム
重さ	195g
チャンネル設定	1ch (調光)

器具図



光源データ

スポット / ビーム角度:2.7° フィールド角度:4.5°			
距離	センター照度		照射範囲
	CW	WW	
1.0m	22100lx	15000lx	0.05m
2.0m	8100lx	5500lx	0.1m
3.0m	4100lx	2700lx	0.15m

* ディフューザー×4種同梱 (ナロー, ミディアム, ワイド, オーバル)

詳細は更新中です

ストーム Z スポット

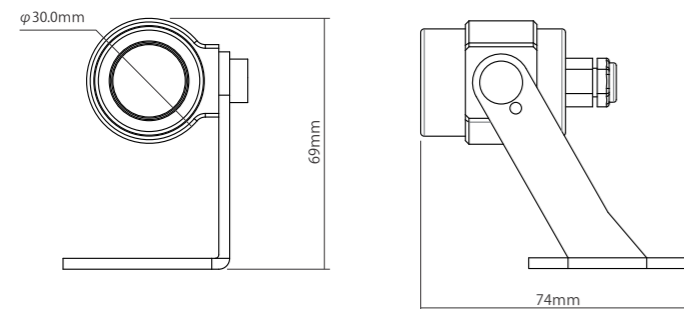
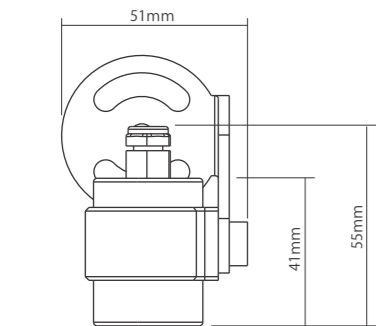
Storm Z Spotlight



型番

タイプ	スポット		フラッド	
ハウジングカラー	黒	シルバー	黒	シルバー
LED				
WW (3000K)	ST110	ST112	ST116	ST118
C W (6500K)	ST113	ST115	ST119	ST121

器具図



ストーム Z フラッド

Storm Z Floodlight



仕様

消費電力	1.5W
入力	12VDC, 125mA
保護等級	IP65
ケーブル端子	Proケーブル・ケーブルグランド
ハウジング材質	アルミニウム
重さ	120g

光源データ

スポット / ビーム角度:12° フィールド角度:21°

距離	センター照度		照射範囲(Φ)	
	WW	C W	WW	C W
1.0m	750lx	1020lx	0.2m	0.2m
2.0m	190lx	265lx	0.4m	0.4m
3.0m	85lx	117lx	0.6m	0.6m

フラッド / ビーム角度:42° フィールド角度:70°

距離	センター照度		照射範囲(Φ)	
	WW	C W	WW	C W
1.0m	160lx	190lx	0.7m	0.7m
2.0m	45lx	51lx	1.5m	1.5m
3.0m	19lx	23lx	2.3m	2.3m

ストーム Z DMX スポット

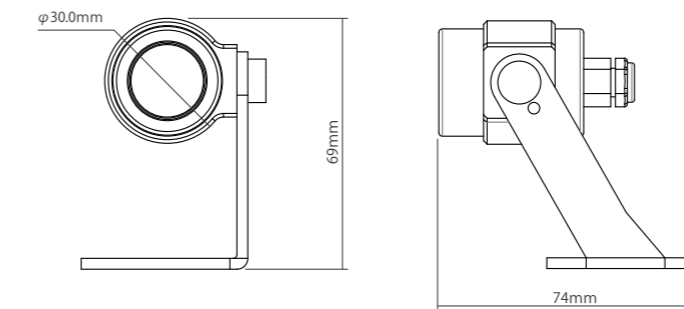
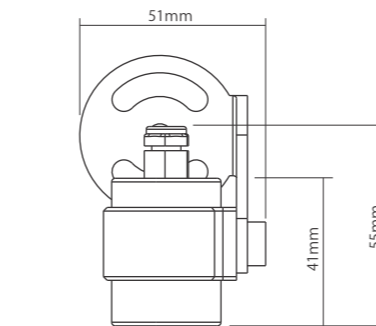
Storm Z DMX Spotlight



型番

タイプ	スポット		フラッド	
ハウジングカラー	黒	シルバー	黒	シルバー
LED				
WW (3000K)	ST169	ST171	ST175	ST177
C W (6500K)	ST172	ST174	ST178	ST180

器具図



ストーム Z DMX フラッド

Storm Z DMX Floodlight



仕様

消費電力	1.5W
入力	12VDC, 125mA
保護等級	IP65
ケーブル端子	Proケーブル・ケーブルグランド
ハウジング材質	アルミニウム
重さ	120g
チャンネル設定	1ch (明るさ)

光源データ

スポット / ビーム角度:12° フィールド角度:21°

距離	センター照度		照射範囲(Φ)	
	WW	C W	WW	C W
1.0m	750lx	1020lx	0.2m	0.2m
2.0m	190lx	265lx	0.4m	0.4m
3.0m	85lx	117lx	0.6m	0.6m

フラッド / ビーム角度:42° フィールド角度:70°

距離	センター照度		照射範囲(Φ)	
	WW	C W	WW	C W
1.0m	160lx	190lx	0.7m	0.7m
2.0m	45lx	51lx	1.5m	1.5m
3.0m	19lx	23lx	2.3m	2.3m

ストーム DMX スポット

Storm DMX Spotlight



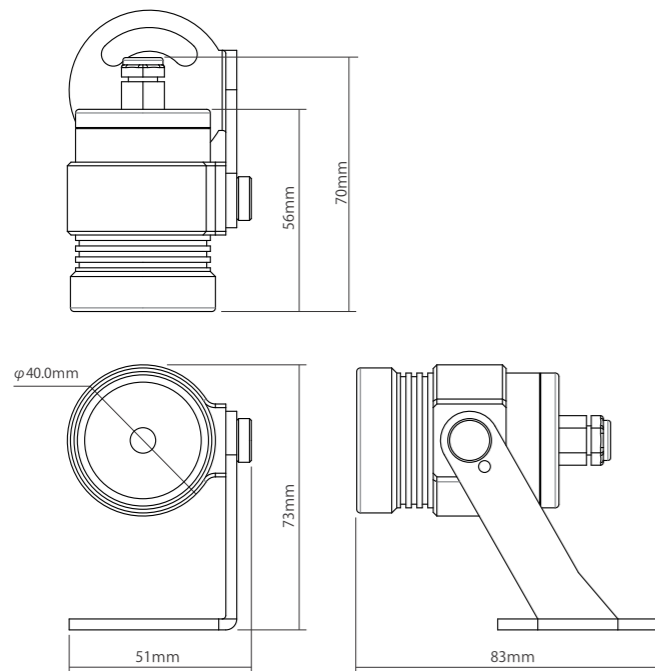
型番

タイプ		
ハウジングカラー	黒	シルバー
LED		
DW (3000K-6500K)	ST142	ST144
RGBW (W: 6500K)	ST145	ST147

仕様

消費電力	4.8W
入力	12VDC, <400mA
保護等級	IP65
ケーブル端子	Proケーブル・ケーブルグランド
ハウジング材質	アルミニウム
重さ	170g
チャンネル設定	DW: 2ch RGBW: 4ch

器具図



光源データ

ビーム角度:19° フィールド角度:38°					
距離	センター照度				照射範囲(Φ)
	CW	WW	RGBW	all	
1.0m	1800lx	1400lx	930lx	0.3m	
2.0m	420lx	330lx	245lx	0.7m	
3.0m	182lx	144lx	105lx	1.0m	

ストーム DMX フラッド

Storm DMX Floodlight



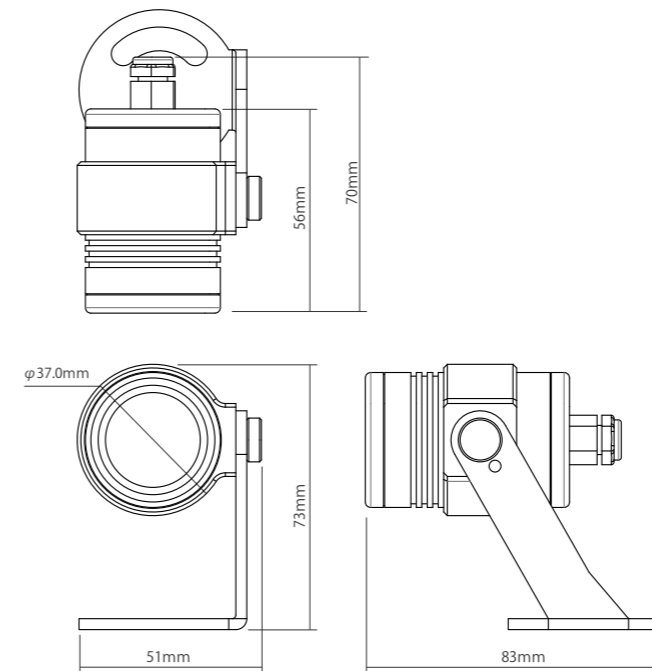
型番

タイプ		
ハウジングカラー	黒	シルバー
LED		
DW (3000K-6500K)	ST122	ST124
RGBW (W: 6500K)	ST125	ST127

仕様

消費電力	4.8W
入力	12VDC, <400mA
保護等級	IP65
ケーブル端子	Proケーブル・ケーブルグランド
ハウジング材質	アルミニウム
重さ	160g
チャンネル設定	DW: 2ch RGBW: 4ch

器具図



光源データ

ビーム角度:28° フィールド角度:66°					
距離	センター照度				照射範囲(Φ)
	CW	WW	RGBW	all	
1.0m	407lx	286lx	243lx	0.5m	
2.0m	113lx	79lx	71lx	1.0m	
3.0m	50lx	35lx	28lx	1.5m	

ストーム フォーム

Storm Form



型番

タイプ		
ハウジングカラー	黒	Pro
LED		
WW (3000K)	ST128	ST130
CW (6300K)	ST131	ST133

光源データ

CW

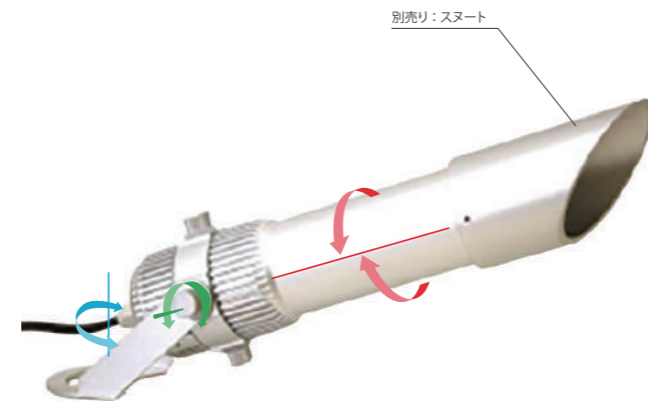
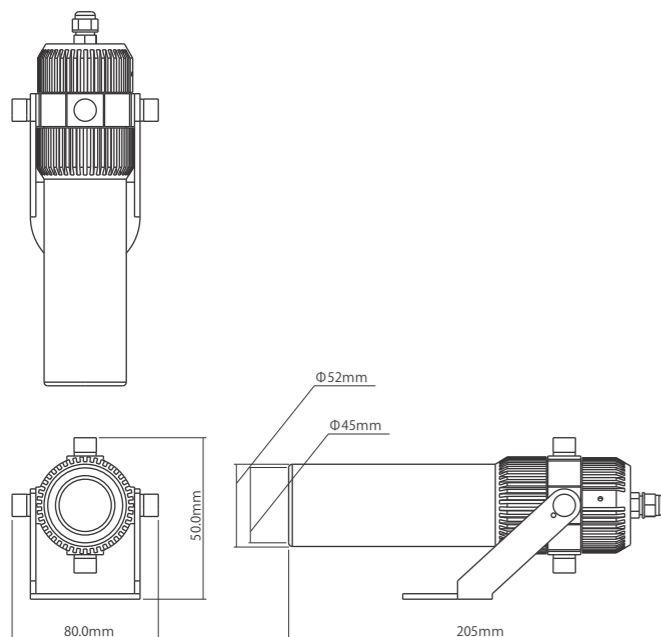
ビーム角度：16° - 27° (手動可変)

距離	センター照度		照射範囲(Φ)	
	16°	27°	16°	27°
1.0m	2430 lx	1200 lx	0.28m	0.48m
2.0m	690 lx	305 lx	0.56m	0.96m
3.0m	300 lx	142 lx	0.84m	1.44m

仕様

消費電力	9.6W
入力	12VDC, <800mA
保護等級	IP65
端子種類	Pro
ハウジング材質	アルミニウム
重さ	500g

器具図



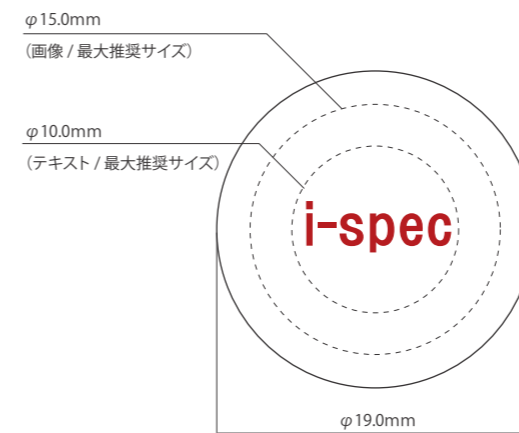
WW

距離	センター照度		照射範囲(Φ)	
	16°	27°	16°	27°
1.0m	2034 lx	1031 lx	0.28m	0.48m
2.0m	553 lx	258 lx	0.56m	0.96m
3.0m	254 lx	115 lx	0.84m	1.44m

型番

タイプ		
ハウジングカラー	黒	シルバー
LED		
WW (3000K)	ST163	ST165
CW (6300K)	ST166	ST168

ゴボサイズ



ストーム フォーム DMX

Storm Form DMX



仕様

消費電力	9.6W
入力	12VDC, <800mA
保護等級	IP65
端子種類	Pro
ハウジング材質	アルミニウム
重さ	500g
チャンネル設定	1ch

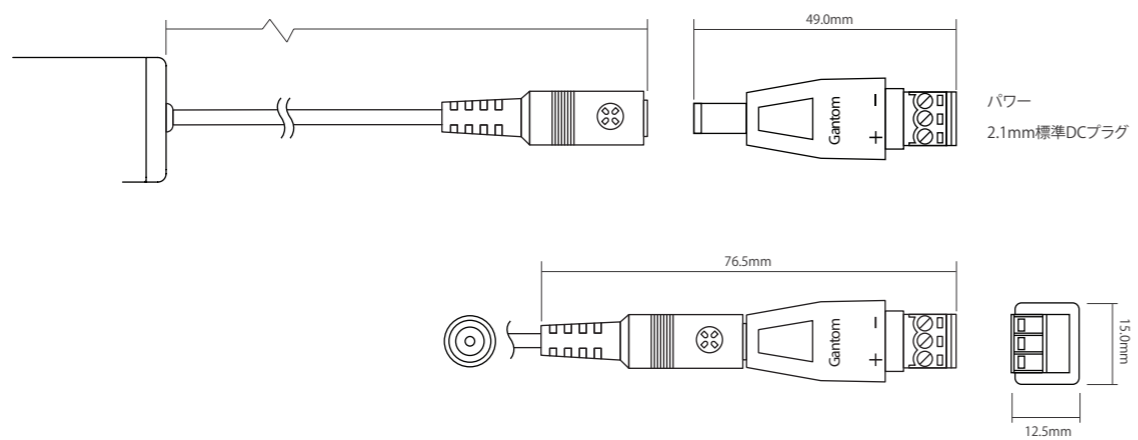
*ゴボ2枚付き (メタル/ポジ1種類づつ同梱、絵柄は指定不可)

*ズーム・フォーカス手動機能付き

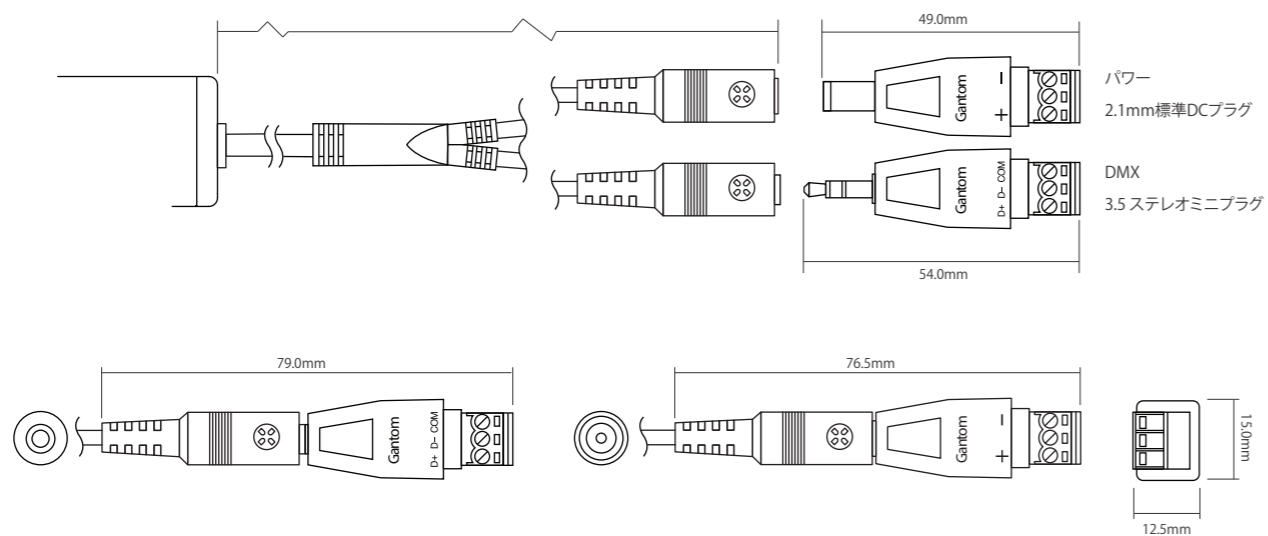


Goケーブル

電源のみ (調光PWM)



DMX制御可能



Goケーブルアクセサリ

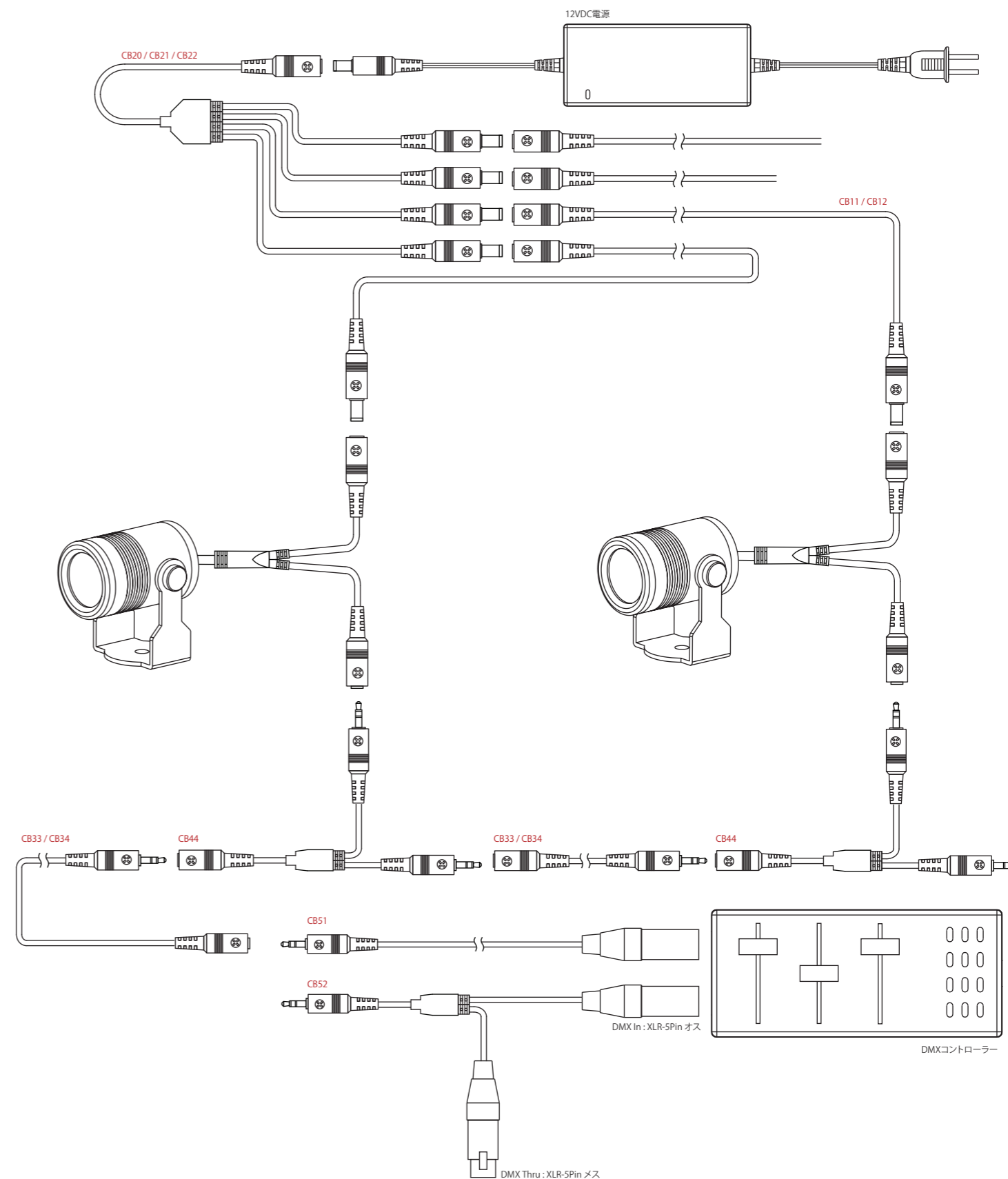
DC電源ケーブル

- CB11 2m DC電源ケーブル延長
- CB12 5m DC電源ケーブル延長
- CB20 2Way 電源スプリッター
- CB21 4Way 電源スプリッター
- CB22 8Way 電源スプリッター

DMX信号ケーブル

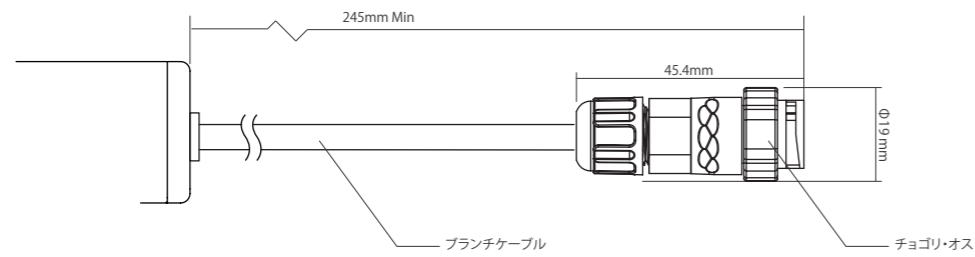
- CB33 2m DMX信号ケーブル延長
- CB34 5m DMX信号ケーブル延長
- CB44 2Way DMX信号スプリッター
- CB51 XLR5-TRS 変換ケーブル
- CB52 XLR5 (渡り)-TRS 変換ケーブル

システムブロック図



Proケーブル

共通

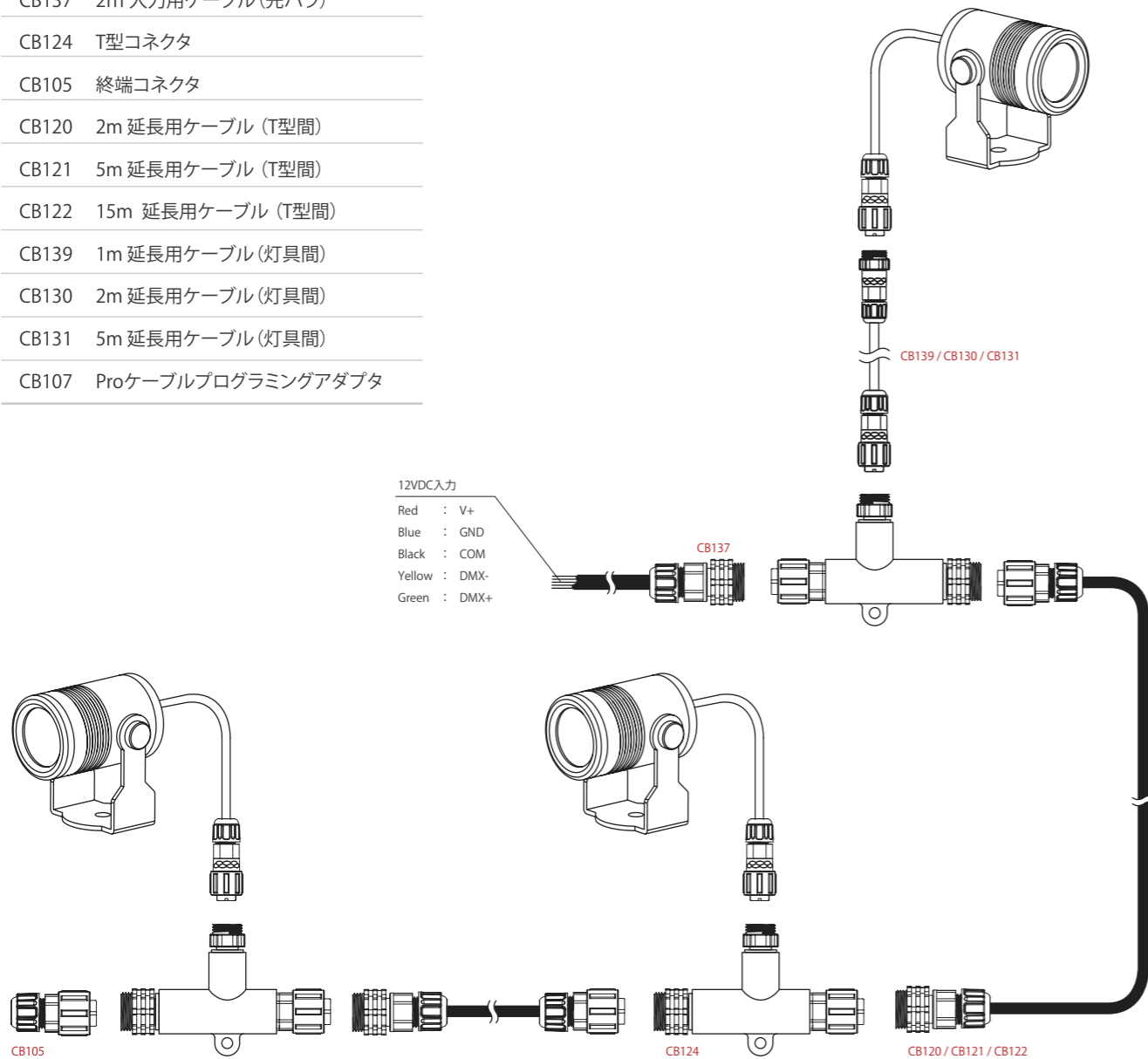


システムブロック図 - A

アクセサリ

Daisy Chain用ケーブル

- CB137 2m 入力用ケーブル(先バラ)
- CB124 T型コネクタ
- CB105 終端コネクタ
- CB120 2m 延長用ケーブル (T型間)
- CB121 5m 延長用ケーブル (T型間)
- CB122 15m 延長用ケーブル (T型間)
- CB139 1m 延長用ケーブル(灯具間)
- CB130 2m 延長用ケーブル(灯具間)
- CB131 5m 延長用ケーブル(灯具間)
- CB107 Proケーブルプログラミングアダプタ



システムブロック図 - B

アクセサリ

分配器

- GP001 屋内用分配器(ボックス内端子台接続)
- GP002 屋外用分配器(ボックス内端子台接続)
- GP003 屋内用分配器

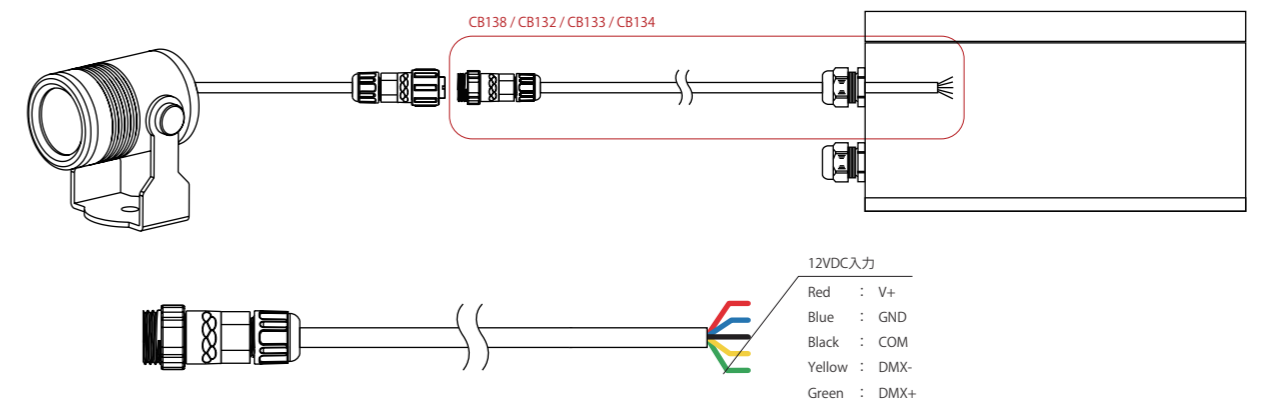
分配器用ケーブル

- CB138 2m 入力用ケーブル(先バラ)
- CB132 5m 入力用ケーブル(先バラ)
- CB133 15m 入力用ケーブル(先バラ)
- CB134 30m 入力用ケーブル(先バラ)
- CB139 1m 延長用ケーブル
- CB130 2m 延長用ケーブル
- CB131 5m 延長用ケーブル

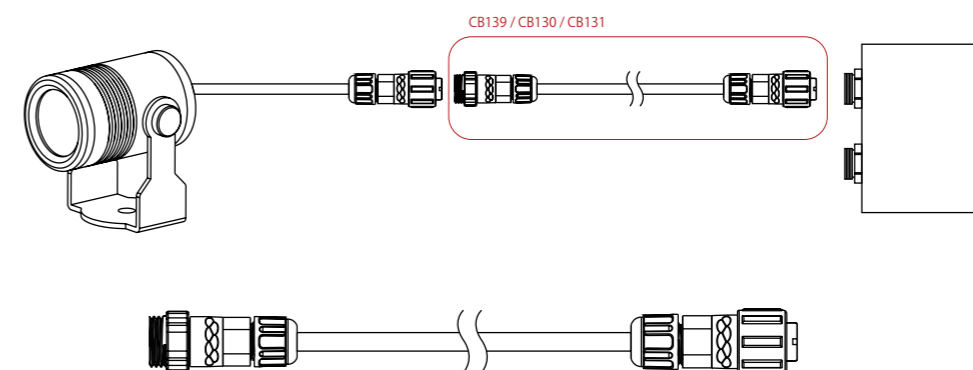
GP001



GP002



GP003



プレジジョンシリーズ
 ガンダムシリーズ
 ストームシリーズ
 コントローラーズ
 アクセサリー

プレジジョンシリーズ
 ガンダムシリーズ
 ストームシリーズ
 コントローラーズ
 アクセサリー

ダークボックス フリッカー

DarkBox Flicker

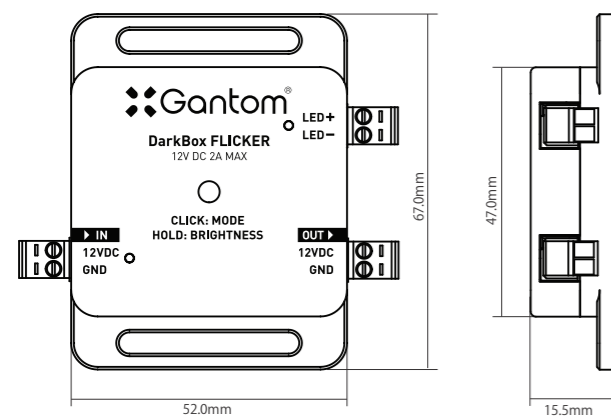


- * 外部制御なしで、プリセットモードの再生が可能
- * 電源をOFFにした時のモードを記憶

仕様

型番	DB21
入力	12VDC
出力	12VDC PWM, 2Aまで
保護等級	IP30
重さ	50g
プリセットモード	ストロボ・ブリンク・サージ・パルス・キャンドル
スピード	3段階
その他	常時点灯 明るさ調整機能付き

器具図



ダークボックス DMX

DarkBox DMX



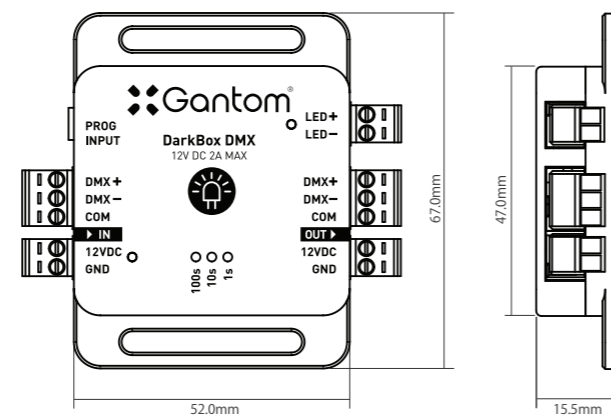
- * 外部からのDMX信号で、プリセットモードの再生が可能
- * 複雑な仕込み照明を、より簡易的に設置できる

仕様

型番	DB22
入力	12VDC
出力	12VDC PWM, 2Aまで
保護等級	IP30
重さ	50g

Ch1	明るさ	0-255	0 - 100%
Ch2	スピード	Ch3が0の時: 明滅コントロール	
Ch3	モード	Ch3が0以外の時: スピードコントロール可	
		32-64	フェードイン
		65-96	フェードアウト
		97-127	パルス
		128-159	サージ
		160-191	ストロボ
		191-255	フリッカー

器具図



ガンタム ジープレックス

Gantom GPLEX

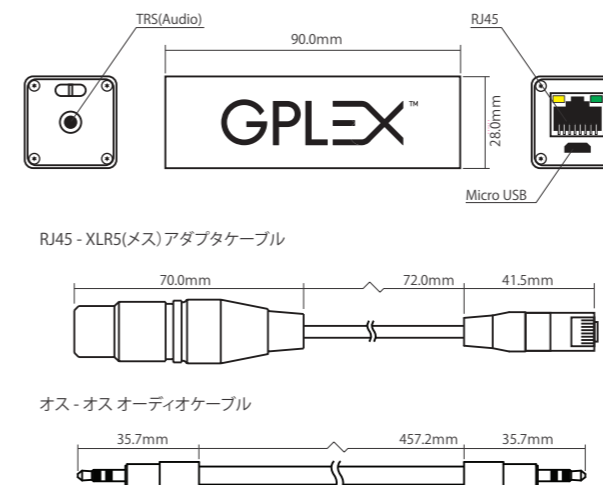


- * スマートフォンに接続して使用できる、超小型DMXコントローラー
- * フリーアプリをダウンロードして使用可能
- * DMXテスターや、照明器具のデモンストレーションに活用

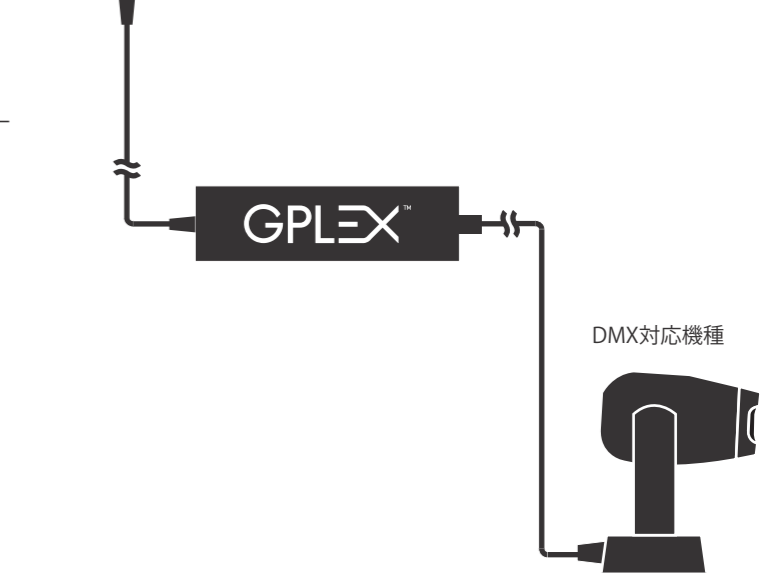
仕様

型番	GPLEX1
出力	DMX512 (One Universe)
重さ	85g

器具図



モバイルデバイス



DMX対応機種



iOs・Android 対応App
DMX Programmer / Gplex



フラットベース

Ping R Series



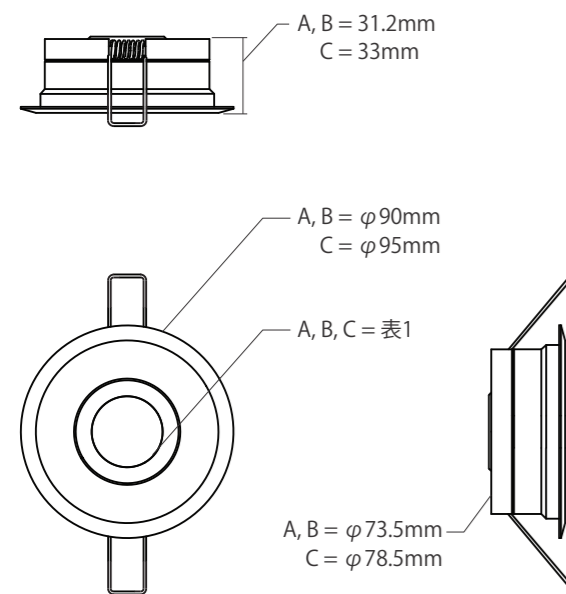
型番

サイズ	カラー	
	黒	白
30mm	PM31	PM33
35mm	PM34	PM36
37mm/41mm	PM57	PM59

表1

A	30mm
B	35mm
C	37mm / 41mm

器具図



テレビジョンシリーズ

カンタムシリーズ

スターシリーズ

コンパクトシリーズ

アクセサリ