

Martin ELP CL/WW

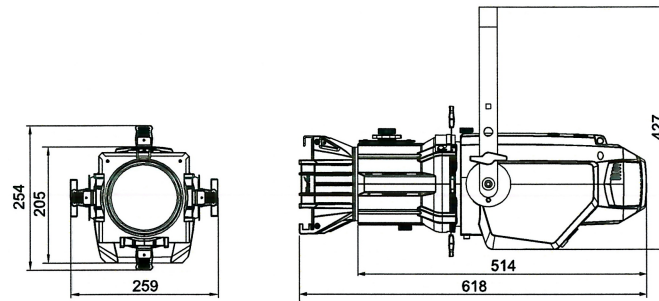


品番 9045107780 (CL)
9045107781 (WW)

LEDエリプソイダルスポット
RGBAL光源によるカラーミキシング (CL)
WarmWhite (3000K) 光源 (WW)
ギア駆動ダイヤルによるフォーカス調整
フォーカス調整用60秒開フル出力ショートカット
CRI : 90 (CL) / 97 (WW)
0-100% エレクトロニック調光
ハリアブルスピード/ランダムストロボ
レンズオプション (別売) 19、26、36、50
バックライト付液晶ディスプレイ
CTC 2000K-1000K (CL)
コボ、アイリス装着可能 (別途汎用品装着可能)

- ランプ : 3W×91 RGBAL LED (CL)
3W×91 Warm White LED (WW)
- 電源 : 200 / 100V 50 / 60Hz
- 消費電流 : 200V 1.5A / 100V 3A
- 電源切替 : 自動
- 電源入力 : Neutrik PowerCON TRUE1
- 重量 : 7.7Kg (本体) 2.5Kg (レンズ)
- サイズ (mm) : L618×W259×H254 (本体)
L300×W220×H220 (レンズ)
- コントロール信号 : DMX512-A / RDM 対応
(ANSI/ESTA E1.20)
- チャンネル数 : 1ch、10ch、17ch (CL)
1ch 2ch、4ch (WW)
- コボサイズ (mm) :
A 外径 100 イメージサイズ 75
B 外径 86 イメージサイズ 64.5

Martin ELP CL/WW



単位 mm

Photometrics

ハイアウトプット (CL)

19 レンズ				26 レンズ				36 レンズ				50 レンズ			
m	50% Cut	20° 21°	E [lux]	m	50% Cut	23° 26°	E [lux]	m	50% Cut	34° 36°	E [lux]	m	50% Cut	48° 53°	E [lux]
3	1.1	1.1	8711	3	1.2	1.3	6384	3	1.8	1.9	3359	3	2.6	2.9	1628
6	2.1	2.2	2178	6	2.4	2.6	1596	6	3.6	3.8	840	6	5.3	5.9	407
9	3.2	3.4	968	9	3.6	4.0	709	9	5.4	5.8	373	9	8.0	8.9	181
12	4.2	4.6	544	12	4.8	5.3	399	12	7.2	7.7	210	12	10.6	11.8	102
15	5.3	5.7	348	15	6.0	6.6	255	15	9.0	9.6	134	15	13.2	14.7	65
ハーフピークφ : 0.35 × 距離 (m) カットオフφ : 0.38 × 距離 (m) 照度 : 78400 / 距離 ² (lux) 合計出力 : 6924ルーメン				ハーフピークφ : 0.40 × 距離 (m) カットオフφ : 0.44 × 距離 (m) 照度 : 57452 / 距離 ² (lux) 合計出力 : 6618ルーメン				ハーフピークφ : 0.60 × 距離 (m) カットオフφ : 0.64 × 距離 (m) 照度 : 30228 / 距離 ² (lux) 合計出力 : 7216ルーメン				ハーフピークφ : 0.88 × 距離 (m) カットオフφ : 0.98 × 距離 (m) 照度 : 14653 / 距離 ² (lux) 合計出力 : 7263ルーメン			

ハイクオリティ (CL)

19 レンズ				26 レンズ				36 レンズ				50 レンズ			
m	50% Cut	20° 21°	E [lux]	m	50% Cut	23° 26°	E [lux]	m	50% Cut	34° 36°	E [lux]	m	50% Cut	48° 53°	E [lux]
3	1.1	1.1	7290	3	1.2	1.3	5368	3	1.8	1.9	2897	3	2.6	2.9	1376
6	2.1	2.2	1822	6	2.4	2.6	1342	6	3.6	3.8	709	6	5.3	5.9	344
9	3.2	3.4	810	9	3.6	4.0	596	9	5.4	5.8	315	9	8.0	8.9	153
12	4.2	4.6	456	12	4.8	5.3	336	12	7.2	7.7	177	12	10.6	11.8	86
15	5.3	5.7	292	15	6.0	6.6	215	15	9.0	9.6	118	15	13.2	14.7	55
ハーフピークφ : 0.35 × 距離 (m) カットオフφ : 0.38 × 距離 (m) 照度 : 65611 / 距離 ² (lux) 合計出力 : 6847ルーメン				ハーフピークφ : 0.40 × 距離 (m) カットオフφ : 0.44 × 距離 (m) 照度 : 48314 / 距離 ² (lux) 合計出力 : 5722ルーメン				ハーフピークφ : 0.60 × 距離 (m) カットオフφ : 0.64 × 距離 (m) 照度 : 25529 / 距離 ² (lux) 合計出力 : 6098ルーメン				ハーフピークφ : 0.88 × 距離 (m) カットオフφ : 0.98 × 距離 (m) 照度 : 12382 / 距離 ² (lux) 合計出力 : 6137ルーメン			

フォームホワイト (WW)

19 レンズ				26 レンズ				36 レンズ				50 レンズ			
m	50% Cut	19° 21°	E [lux]	m	50% Cut	24° 26°	E [lux]	m	50% Cut	34° 36°	E [lux]	m	50% Cut	48° 53°	E [lux]
3	1.0	1.1	9351	3	1.3	1.3	6419	3	1.8	1.9	3267	3	2.6	2.9	1548
6	2.0	2.2	2338	6	2.5	2.6	1605	6	3.6	3.8	817	6	5.3	5.9	387
9	3.1	3.2	1039	9	3.8	4.0	713	9	5.4	5.8	363	9	7.9	8.8	172
12	4.1	4.3	584	12	5.0	5.3	401	12	7.2	7.7	204	12	10.6	11.8	97
15	5.1	5.4	374	15	6.3	6.6	257	15	9.0	9.6	131	15	13.2	14.7	62
ハーフピークφ : 0.34 × 距離 (m) カットオフφ : 0.36 × 距離 (m) 照度 : 84157 / 距離 ² (lux) 合計出力 : 6798ルーメン				ハーフピークφ : 0.42 × 距離 (m) カットオフφ : 0.44 × 距離 (m) 照度 : 57771 / 距離 ² (lux) 合計出力 : 6590ルーメン				ハーフピークφ : 0.60 × 距離 (m) カットオフφ : 0.64 × 距離 (m) 照度 : 29407 / 距離 ² (lux) 合計出力 : 6863ルーメン				ハーフピークφ : 0.88 × 距離 (m) カットオフφ : 0.98 × 距離 (m) 照度 : 13935 / 距離 ² (lux) 合計出力 : 6907ルーメン			

東京都新宿区西新宿7丁目18番地2号
T.A.ビルディング1階
富士ライト商事株式会社
TEL(3368)1380 FAX(3366)4127